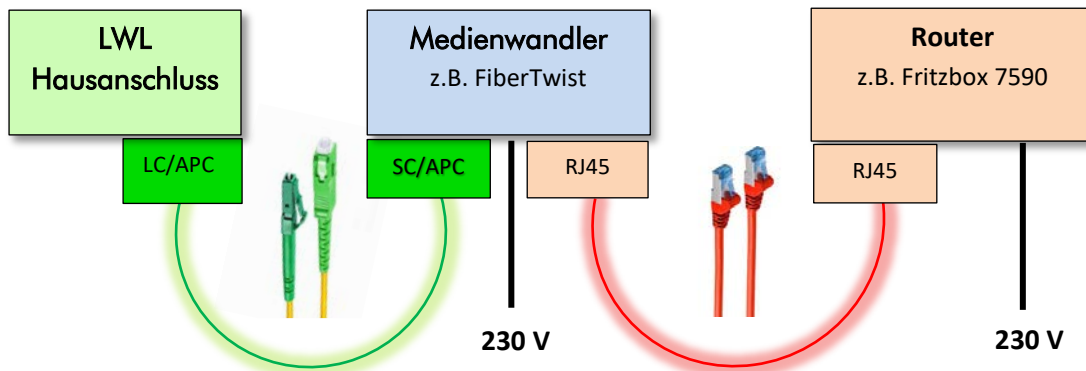


## Anschluss- und Montageprinzip



**Die NETZE Bad Langensalza GmbH** bringen zum Inbetriebnahme Termin des LWL Hausanschlusses den Medienwandler und das LWL Verbindungskabel\* mit.

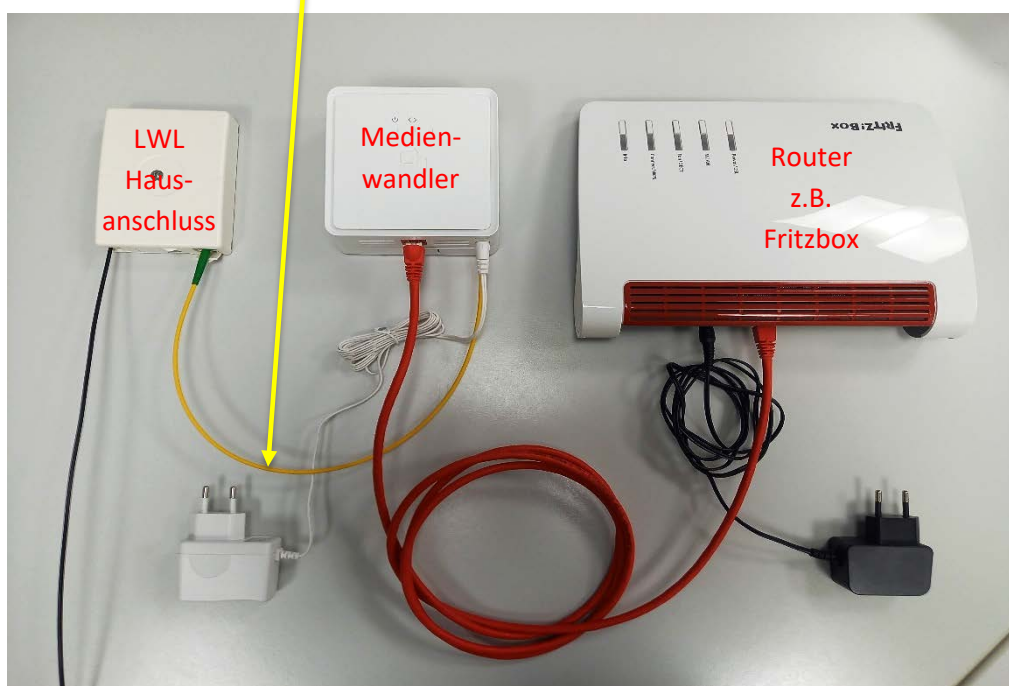
**Der Kunde** trägt dafür Sorge, dass eine Steckdose für den Medienwandler, den Router und das Netzkabel (LAN ab CAT5) zum Router, sowie die Rufnummern und das Passwort für den Router vorhanden sind.

### \* Spezifikation:

LWL-Simplexpatchkabel I-V(ZN)H 1E9/125µm OS2 SMF28U 2,0mm, gelb, Leoni

- Stecker Seite A: LC/APC 8\* sx sm, Simplex Clip, grün
- Stecker Seite B: SC APC sx sm, grün
- Bei Internetsuche: LWL Patchkabel Singlemode, Simplex, LC/APC-SC/APC

Länge: 2m (andere Längen nur nach vorheriger Vereinbarung oder Eigenbeschaffung)





- **LWL**=Lichtwellenleiter
- **StM**=Steuermeldekanal
- Glasfaser-----Breitband-----Highspeed DSL-----
- **FTTB**=Fiber to the Building
- **FTTH**=Fiber to the Home
- Hausanschluss---Standleitung---Hotspot „W-LANgenschalza“---

**NETZE** Bad Langenschalza

Fragen? 03603 850 8 700 oder [www.nbl-badlangenschalza.de](http://www.nbl-badlangenschalza.de)